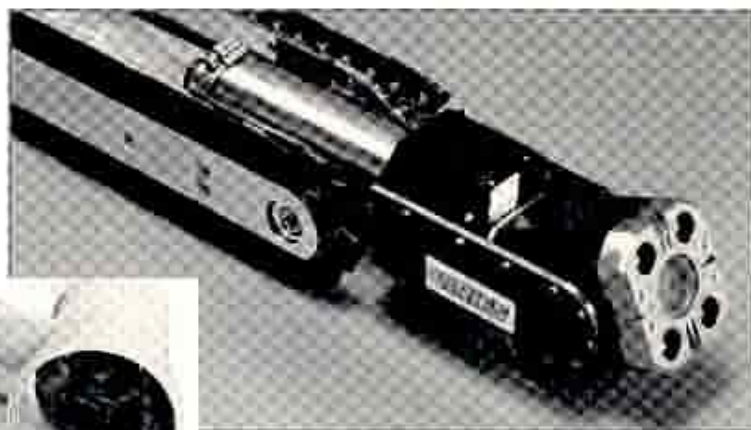


## PAN AND TILT LUZ BAJA SENSITIVA RADIAL SISTEMA CAMARA DE VISION

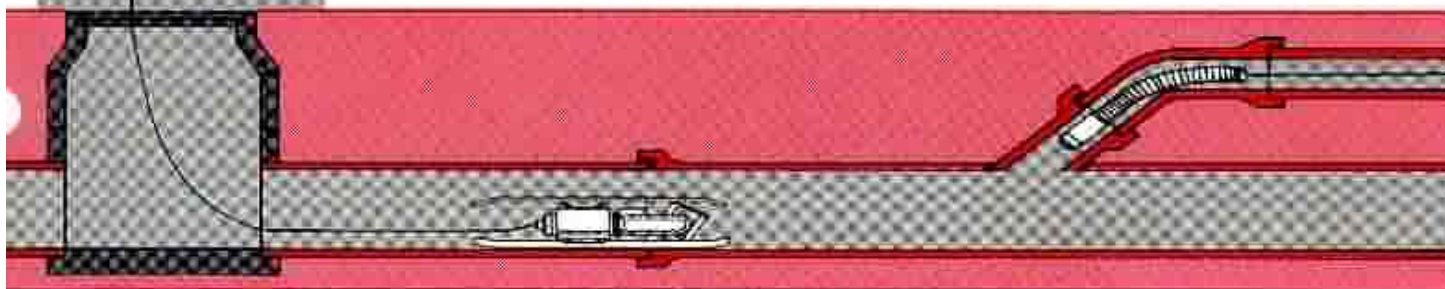


La CAMARA ARIES DE COLOR PAN AND TILT Y BARRIDO DE VISION RADIAL está diseñada para inspeccionar las paredes de las líneas de alcantarillado, conexiones laterales, largos conductos subterráneos y compartimentos. La cámara girará y barrirá en líneas revestidas desde 6" y más grandes. Está disponible con una opción de auto-centraje.

El módulo de visión altamente articulado contiene una cámara sensible a luz baja, la luz direccional pone un nuevo nivel de función para la CAMARAS ARIES RADIAL Y "PAN AND TILT" suministran más del 90% de visión esférica a distancias de 1 pulgada a 240 pulgadas desde la posición de la operación de la cámara. El ángulo de 300 grados de giro y barrido permite un ángulo de 60 grados inverso de visión suministrando una vista completa sin distorsión hacia arriba de las líneas laterales con una cámara moviéndose con el flujo del agua. La rotación radial de 360 grados suministra una vista completa sin distorsión de la pared de visión perpendicular en la dirección del recorrido de la cámara.

La cámara puede ser montada ya sea en un deslizador o tractor.

La cámara se conecta con un cable multi-conductor industrial normal de 5-agujas con conexión de bloqueo de agua y es compatible con la mayoría de multi-conductores para sistemas de alcantarillado en TV.



## TRANSPORTADOR DE TRACTOR CAMARA

El MEJOR PRODUCTO para AUMENTAR la inspección del alcantarillado PRODUCTIVIDAD es el Tractor Aries de Cámara. Los tractores agregan versatilidad en un solo punto de entrada y flexibilidad a su sistema de inspección de alcantarillado.

Los tractores reducen grandemente los espacios confinados de entrada para el lanzamiento desde la superficie del camino por medio de una sola boca de servicio, eliminando una segunda boca de rocio o armazones de montacargas.



### Aplicaciones:

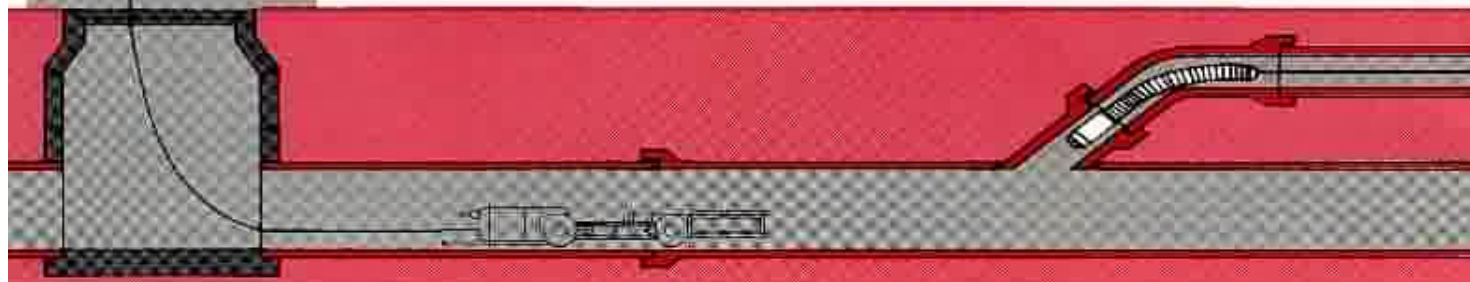
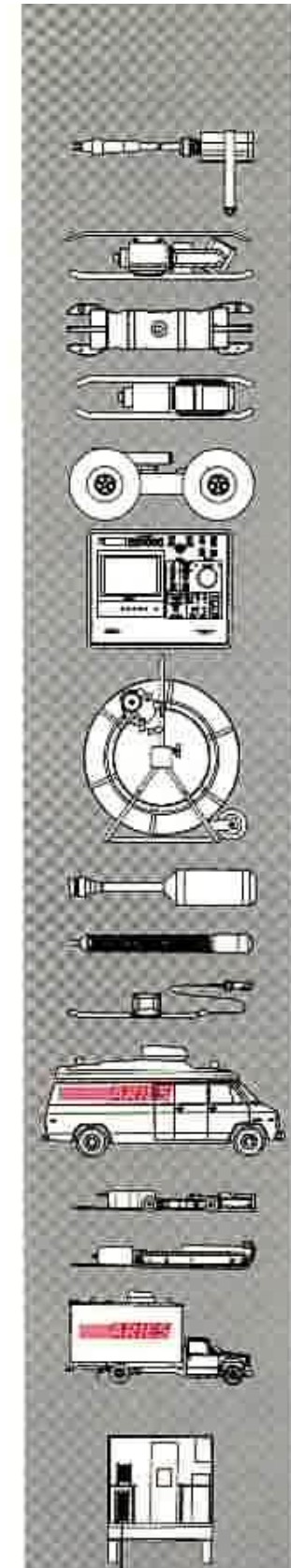
- Inspección rutinaria de líneas limpias de alcantarillado.
- Inspecciona nuevas instalaciones de alcantarillado.
- Una sola entrada a líneas tapadas o un final sin salida.
- Localiza bocas de servicio perdidas desde un punto de acceso.
- Reduce la necesidad de la entrada a una alcantarilla (confinada).

### Beneficios:

- Quotas de la producción de inspección hasta de 5,000 piés por día.
- Un solo recorrido de hasta 800 piés usando cable de 3/8" de diámetro multi-conductor tipo Kevlar blindado con una envoltura de nylon.
- Inspecciones multiples de tubería desde una sola alcantarilla
- Los carriles se ajustan para líneas de 6" a 15".
- La cámara se puede elevár para líneas de 18" y más largas
- Disponible con fuerza delantera, fuerza en reversa y marcha libre neutral es opcional

### • Transporta todas las Cámaras Aries:

- Mini y micro cámaras SATURN a color les dá un perfil bajo evitando perforaciones sobresaltadas y resaltando en líneas de 6", 8", y 10".
- La cámara directa "EAGLE EYE" con luces de alta acción para aplicaciones de la línea
- Cámara de "PAN AND TILT" para trabajos detallados de pared, juntas y trabajos laterales.
- Opera desde un sistema montado en camión y el sistema portatil de sistemas de TV, "SATURN TOWNSHIP" o CUBO "DISCOVERY"





Inspección de Video en Tuberías. Pruebas y Sistemas de Sellar

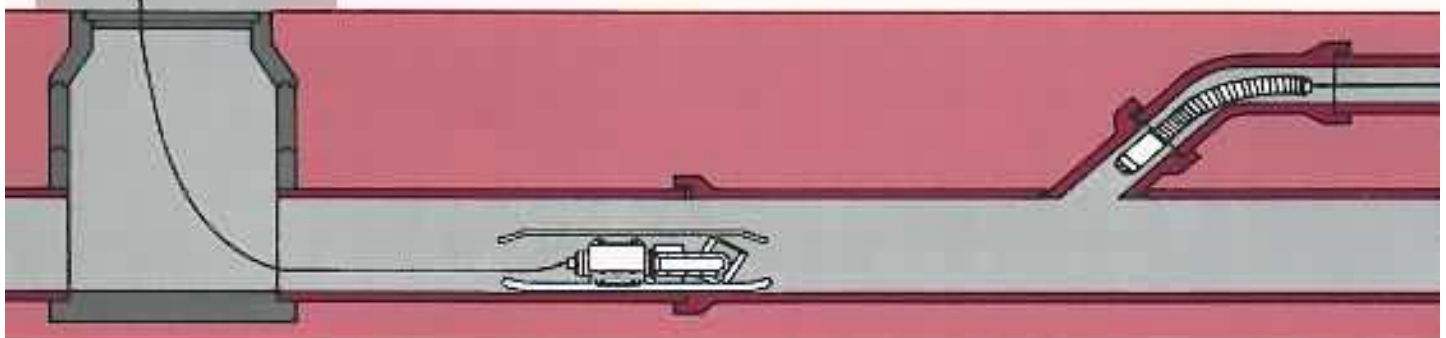
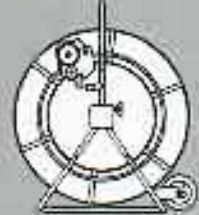
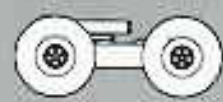
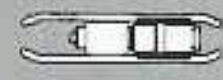
## UNIVERSAL SATURN III

Versatilidad no superada para inspección de tuberías  
Para Municipalidades, Industria, contratistas



Alcantarillas - Tuberías - Conductos - Sistema de Calderas - Pozos Poco Profundos

- Opera con Camaras Directa, o Barrido Horizontal/Giratoria (Pan and Tilt)
- Empuje o Sistema Retractor Flexible
- Manejo de Lineas de 3" hasta 200" de Diámetro
- Cables de hasta 1000' de largo
- Unidad de Sistema Modular de Control
- Sistemas Portátiles o Montados en Camión



## La Última Versatilidad en Inspección de Tubería



**MicroCam.** La micro cámara Anes Saturn III a colores ofrece una construcción resistente de acero inoxidable y un diámetro delgado de 1.65" para líneas tan pequeñas como de 3". Suministra un video de alta resolución aún con luz baja, y se enfoca con simplemente retorcerse, que asegura una imagen de líneas en todos tamaños. El diseño del cuello tipo resorte le permite fácilmente serpentear su rumbo alrededor de los codos de la tubería. Alumbramiento auxiliar es opcional ya que permite la inspección de líneas hasta de 48".



### Opciones Grabación/Reportaje

Usando una Video Grabadora (VCR). Las inspecciones de la entera tubería pueden ser grabadas para ser revisadas después. Una entrada de audio montada al frente acepta un micrófono ya sea en miniatura o solo por sí mismo para permitir al operador agregar sus comentarios a las imágenes de video. Opciones adicionales proveen datos de almacenamiento del segmento de la línea, de recuperación así como una copia firme de los reportes impresos.



**Sistemas Carrete de Empuje.** El cable de 200' termina en un resorte de accesorio flexible y un conector electrónico a prueba de agua para remover la cámara fácilmente. El medidor mecánico de longitud en pies incluye un codificador para desplegar en la pantalla la longitud en pies es opcional. La canasta del carrete tiene una capacidad de cable de 400' y un freno de arrastre. El conjunto delgado del carrete facilita las maniobras a través de puertas y escaleras suministrando fácil acceso a la mayoría de las ubicaciones.



### Sistemas de Carrete Retractor.

Sistemas de carrete retractor con capacidad de 500' y de 1000' están disponibles ya sea en tipos manuales o motorizados para enrollar. Un contador mecánico medidor de longitud en pies opcional y un desplegador de datos están disponibles. El carrete viene con ruedas y dos puntos para carga y descarga.



### Cámara Barrido Horizontal/Giratoria

(Pan y Tilt). Las cámaras giratoria y barrido suministran ángulos de vista ambos horizontales y verticales además de la rotación exclusiva continua de la cabeza de 360°, rindiendo más de 90% de cubierta esférica. Completa operación remota suministrada con un controlador instalado en la fábrica o en campo. Otras cámaras están también disponibles.



**Deslizadores y Tractores.** Una selección completa de deslizadores y manejo de deslizadores y de tractores de carril apresura las operaciones de inspección de tuberías de 6" de diámetro en adelante. La Unidad del Sistema de Control del Saturn III suministra amplio poder a todos los tractores de Aries. El control instalado en la fábrica o en el campo suministra velocidad variable, el circuito de protección e indicador mide su función.

# SATURN III

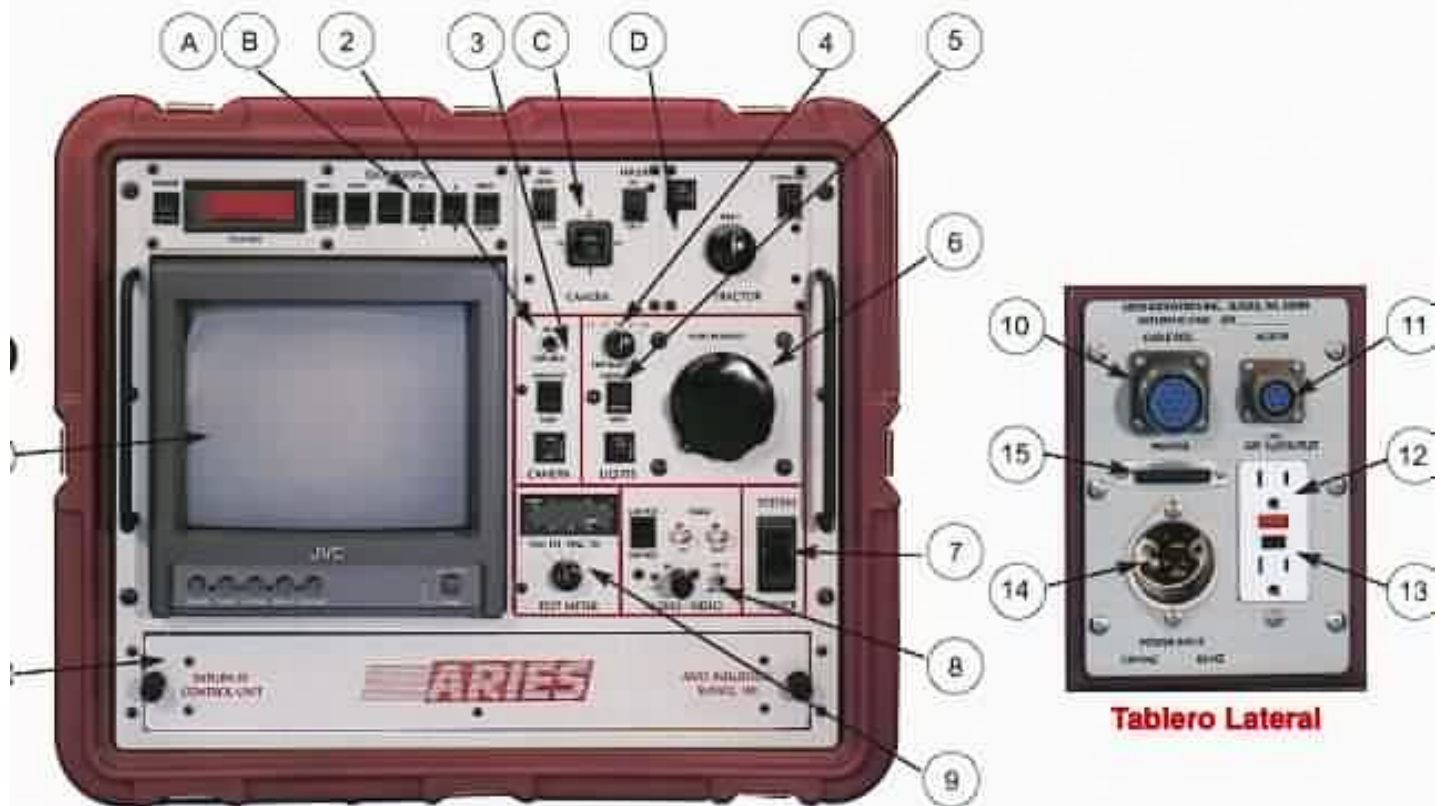
## Un Solo Sistema Hace Frente a Sus Necesidades

El corazón del Saturn III es la Unidad del Sistema Universal de Control (SCU) la cual puede ser configurada con opciones instaladas ya sea en fábrica o en el campo para hacer frente a todos y cada uno de los retos de las inspecciones de la tubería. Empujar, retraer, tractor o deslizador, el Sistema Universal de Saturn III SCU suministra la energía, y los controles. El sistema diagnóstico y el reportaje de la línea todos están disponibles con el sistema Universal de Saturn III SCU. Para obtener buenos resultados al completar el trabajo.

Comience con una unidad básica y agregue opciones en cuanto las necesite para hacer frente a los retos siempre aumentando de inspección. La operación de la cámara, control de la luz, velocidad del tractor, entrada de datos, grabación en video y reporte de la línea, todos son posibles con el SCU Universal de Saturn III.

### Tableros de Energía Auxiliár

El Saturn III viene con un accesorio completo de fuerza auxiliár con conexiones del tablero: Cable de cámara, cable auxiliár de alumbramiento, entrada del impresór, toma de un interruptor, y dos tomas de enchufes de 110V-AC para el impresór, VCR, etc.



### Características Stándar del SCU

1. Monitor de color 9"
2. Entrada de control auxiliár de cámara giratoria y de barrido
3. Selector de energía de la to cámara mini/línea principal
4. Selector del interruptor automático de la luz delantera
5. Selector de energía mini/línea principal
6. Nivel de energía de luz delantera
7. Interruptor principal de energía
8. Conexiones de video/audio
9. Medidor de diagnóstico del sistema
10. Conexión SCU-a-carrete
11. Conexión auxiliár de luz
12. Toma de energía 120V-AC
13. Protección GFI
14. Entrada de toma de electricidad 120 AC
15. Impresora conexión RS 232

### Opciones SCU

- A. El módulo VD-600 medidor e piés en pantalla con titulador
- B. Desplegador de datos en vid VD-1000, teclado impresór de reportes
- D. Controlador del tractor
- E. Bandeja de almacenamien
- F. Caja auxiliár de control de luz para líneas largas. (no mostrado)
- G. Impresora de reportes (no mostrado)